

仕様

使用温度範囲： -10℃（凍結しないこと）～ +60℃

設置場所： 屋外危険場所（タンク上部）

防爆構造： 本質安全防爆 ia2G4

合格番号 第T65878号

検出部型式 MS-LD

20	フロートテープ	SUS 直読容量目盛付
19	フンドーテープ	SUS
18	フロート	SUS
17	フンドー	黄銅
16	検水ロプラグ	SUS
15	電線管ソケット	SS 厚鋼電線管用16A
14	防爆関連表示銘板	
13	端子ボックス蓋パッキン	NBR
12	端子ボックス蓋ビス	SUS M4
11	端子ボックス蓋	ADC 日塗工 R2-1008
10	フランジボルト	SUS M6
9	ケースボルト	SUS M6
8	直読表示窓ガラス	特殊強化ガラス
7	ワイパーツマミ	ZDC
6	ダストカバー	ナイロン樹脂
5	フランジパッキン	NBR
4	ケースパッキン	NBR
3	専用フランジ	ADC
2	本体ケース	ADC 日塗工 R38-134
1	本体	ADC 日塗工 R2-1008

No.	DESCRIPTION	MATERIAL
-----	-------------	----------

注意

- 本製品はガソリン・軽油・灯油・重油を対象としております。前記以外の他の液種へのご使用につきましては、最寄りの当社支店・営業所へお問い合わせください。なお、前記以外の他の液種へのご使用の場合、本製品は補償の対象外となりますのであらかじめご了承ください。
- 本製品の故障の発生を考慮して、事故や損害などに対する冗長設計などの安全設計ならびに安全対策をお願いいたします。
- 本製品の使用あるいは不具合、または本製品と当社もしくは他社の他製品とを接続した際の使用あるいは不具合に起因もしくは関連する直接的または間接的な損害、その他一切について責任を負いかねますのであらかじめご了承ください。

名称 TITLE

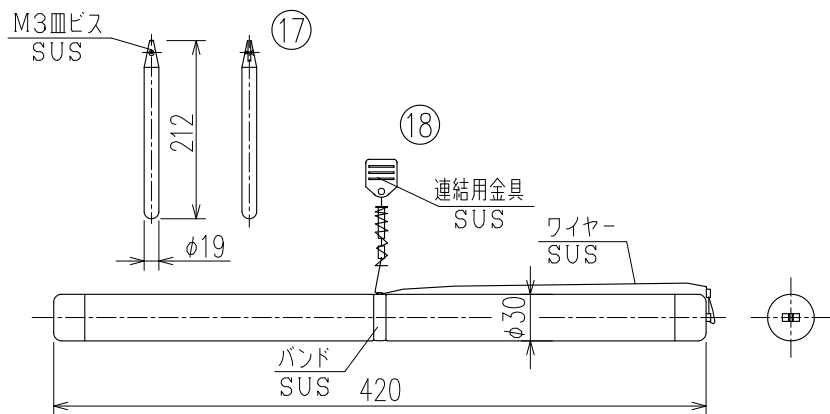
MS型リモコン液面計 L型検出部

型式 TYPE MS-LD

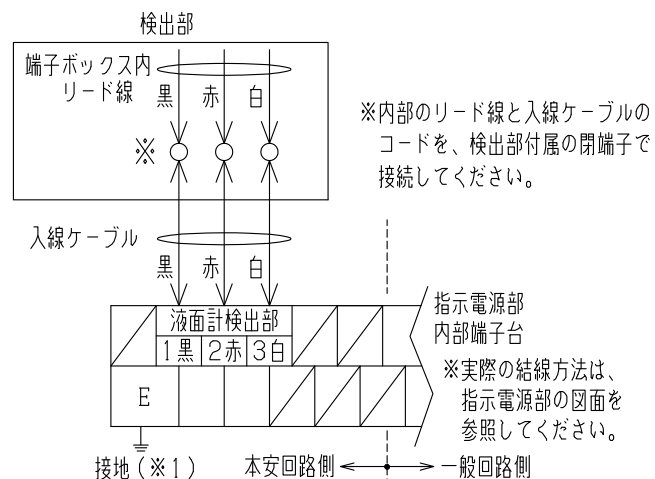
図面番号 DWG.No. RCN-1287

SKK 昭和機器工業株式会社

付属部品



結線方法

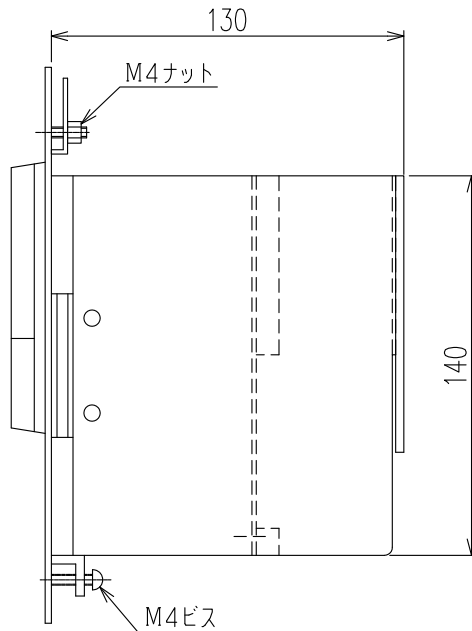
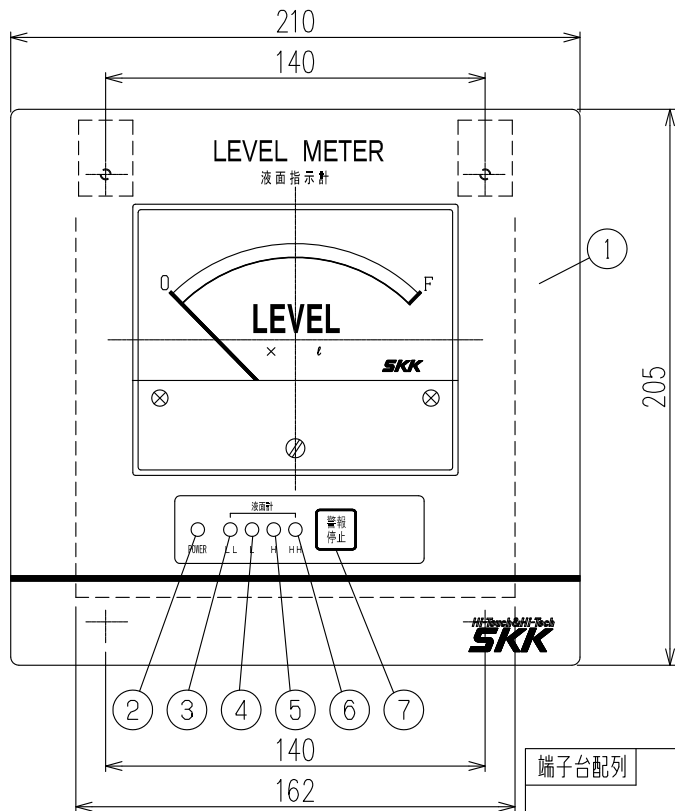


特記

※1. 単独によるA種接地工事に準じた接地工事（接地抵抗10Ω以下、接地線2mm²以上）を行ってください。

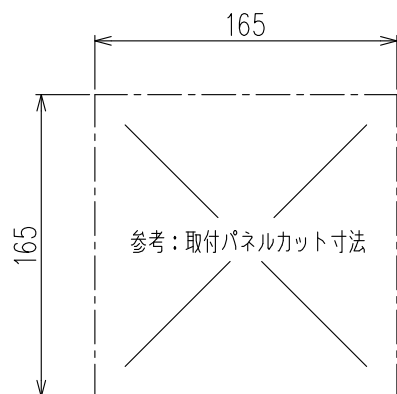
◎ 検出部-指示電源部間は本安回路のため単独配管、配線としてください。

◎ 検出部-指示電源部間の信号ケーブルは、1.25mm²のケーブルを使用してください。

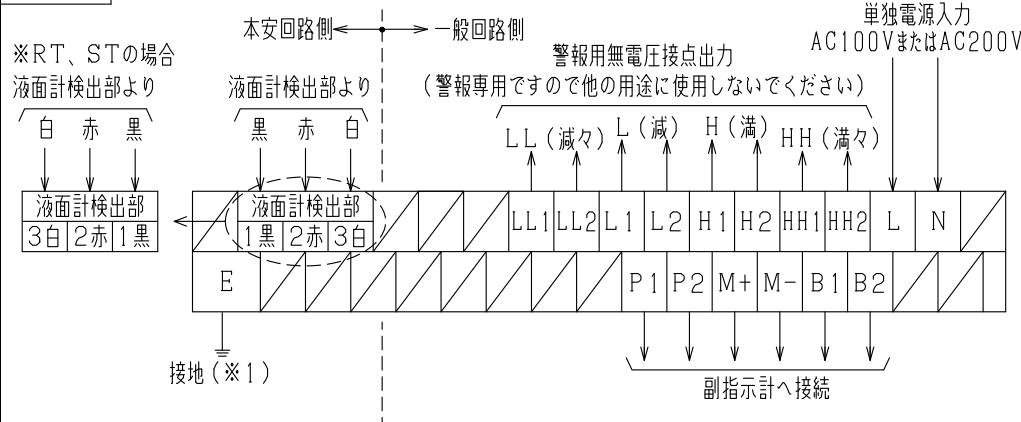


仕様
 電源：AC100V/200V±10% 50/60Hz
 消費電力：15VA以下
 警報用無電圧接点定格：AC220V 3A(抵抗負荷時) a接点
 使用温度範囲：-10℃(凍結しないこと)～+40℃
 設置場所：屋内非危険場所
 防爆構造：本質安全防爆 ia2G4
 合格番号 第T65878号
 型式(システム) MS-ZB1RB-3
 型式(バリアユニット) ZB1RB
 組合せ可能な検出部型式：RD型、LD型、SD型、RT型、ST型

7	警報停止スイッチ	フラット型 オレンジ色
6	満々警報ランプ	LED 赤色
5	満警報ランプ	LED 赤色
4	減警報ランプ	LED 赤色
3	減々警報ランプ	LED 赤色
2	電源ランプ	LED 緑色
1	本体	SPHC 日塗ICN-85



端子台配列



工事仕様

- ※1. 単独によるA種接地工事に準じた接地工事(接地抵抗10Ω以下、接地線2mm²以上)を行ってください。
- ◎ 検出部-指示電源部間は本安回路のため単独配管、配線としてください。
- ◎ 検出部-指示電源部間の信号ケーブルは、1.25mm²のケーブルを使用してください。

注意

- 本製品はガソリン・軽油・灯油・重油を対象としております。前記以外の他の液種へのご使用につきましては、最寄りの当社支店・営業所へお問い合わせください。なお、前記以外の他の液種へのご使用の場合、本製品は補償の対象外となりますのであらかじめご了承ください。
- 本製品の故障の発生を考慮して、事故や損害などに対する冗長設計などの安全設計ならびに安全対策をお願いいたします。
- 本製品の使用あるいは不具合、または本製品と当社もしくは他社の他製品とを接続した際の使用あるいは不具合に起因もしくは関連する直接的または間接的な損害、その他一切について責任を負いかねますのであらかじめご了承ください。

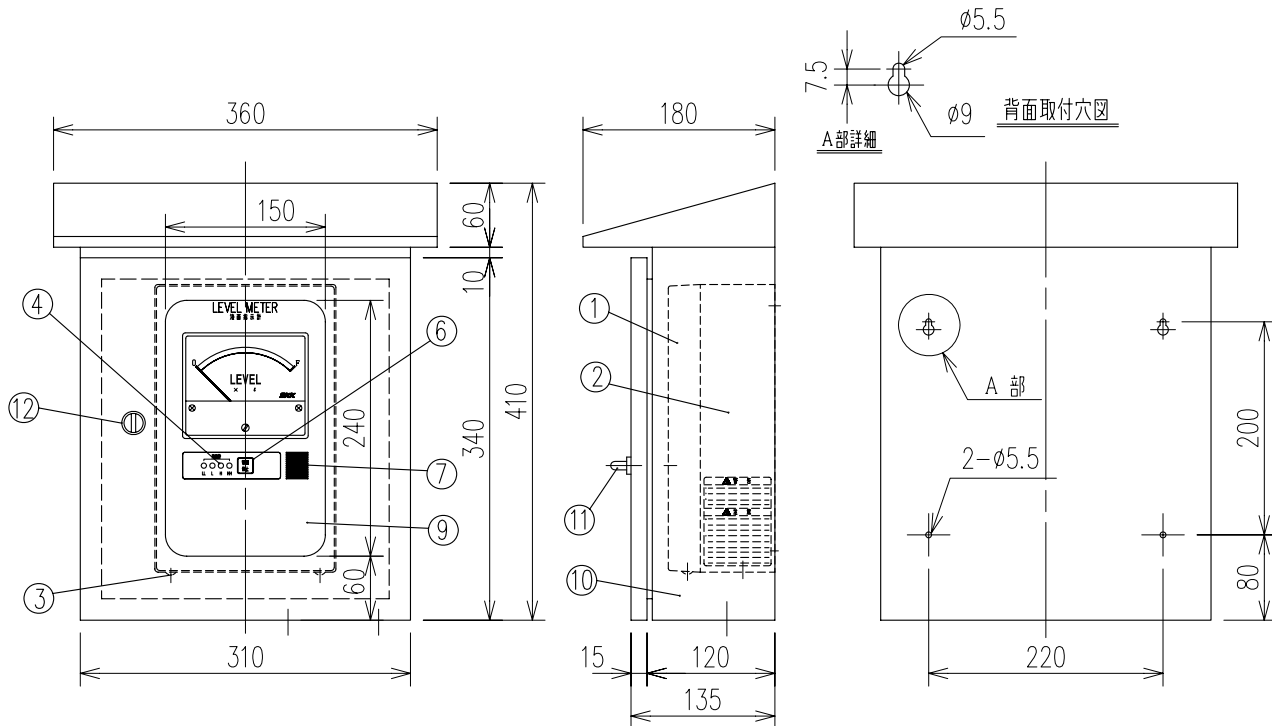
名称 TITLE
MS型リモコン液面計 パネル取付型指示電源部

型式 TYPE
MS-0-2PH

図面番号 DWG.No.
RCN-1278

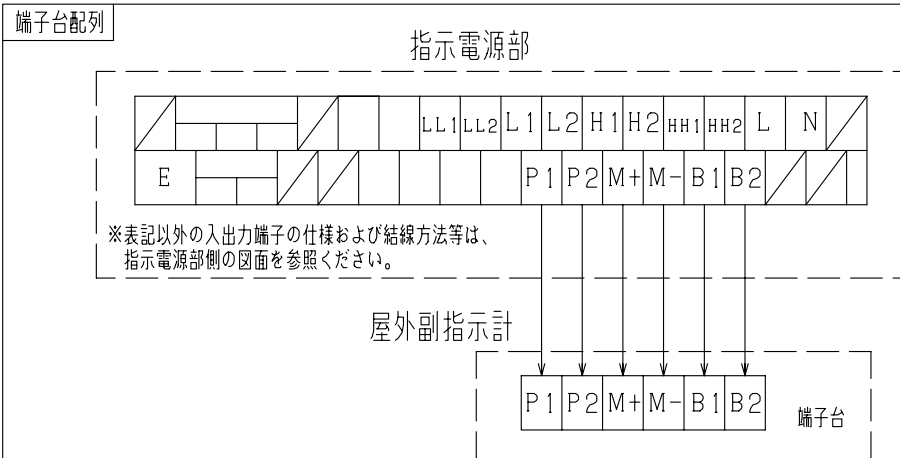
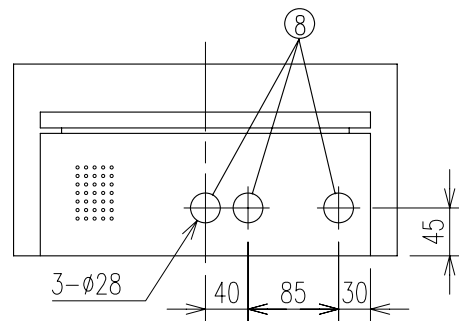
SKK 昭和機器工業株式会社

※表面のデザインは、CADにて作図のため、現物とは若干異なります。



仕様	電源：AC100V/200V±10% 50/60Hz
	消費電力：15VA以下
	警報用無電圧接点定格：AC220V 3A(抵抗負荷時) a接点
	使用温度範囲：-10℃(凍結しないこと)～+40℃
	設置場所：屋内非危険場所
	組合機器：下記仕様の当社指示電源部のみと組合可能とする
	防爆構造：本質安全防爆 ia2G4
	合格番号 第T65878号
	型式(システム) MS-ZB1RB-3 の製品
	および
	防爆構造：本質安全防爆 ia2G4
	合格番号 第T65879号
	型式(システム) MS-ZB1RB-4 の製品

12	ロックハンドル	—
11	屋外用警報停止防水スイッチ	—
10	屋外収納ケース	SPHC 日塗IR3-309
9	窓	透明PC樹脂
8	外部配線入線孔	φ28 樹脂キャップ付
7	警報ブザー音響孔	—
6	警報停止スイッチ	フラット型 オレンジ色
5	—	—
4	満警報ランプ	LED 赤色
3	本体カバー固定ビス	M4×10 ユリアビス
2	本体	SPHC 日塗ICN-85
1	本体カバー	ABS樹脂 日塗ICN-85



工事仕様	◎ 屋外副指示計-指示電源部間は誘導防止等のため単独配管、配線としてください。
	◎ 屋外副指示計-指示電源部間の信号ケーブルは、1.25mm ² のケーブルを使用してください。
	◎ 本製品は満警報付き仕様です。

※副指示計表面のデザインは、CADにて作図のため、現物とは若干異なります。
 ※副指示計本体カバーの固定ビスは、底面のみとなっています。

注意

○本製品はガソリン・軽油・灯油・重油を対象としております。前記以外の他の液種へのご使用につきましては、最寄りの弊社支店・営業所へお問い合わせください。なお、前記以外の他の液種へのご使用の場合、本製品は保証の対象外となりますのであらかじめご了承ください。

○本製品の故障の発生を考慮して、事故や損害などに対する冗長設計などの安全設計ならびに安全対策をお願いいたします。

○本製品の使用または不具合に起因する、または関連する直接的または間接的な損害、本製品と弊社または他社の他製品とを接続した際の使用または不具合に起因する、または関連する直接的または間接的な損害、その他一切の損害などについて責任を負いかねますので、あらかじめご了承ください。

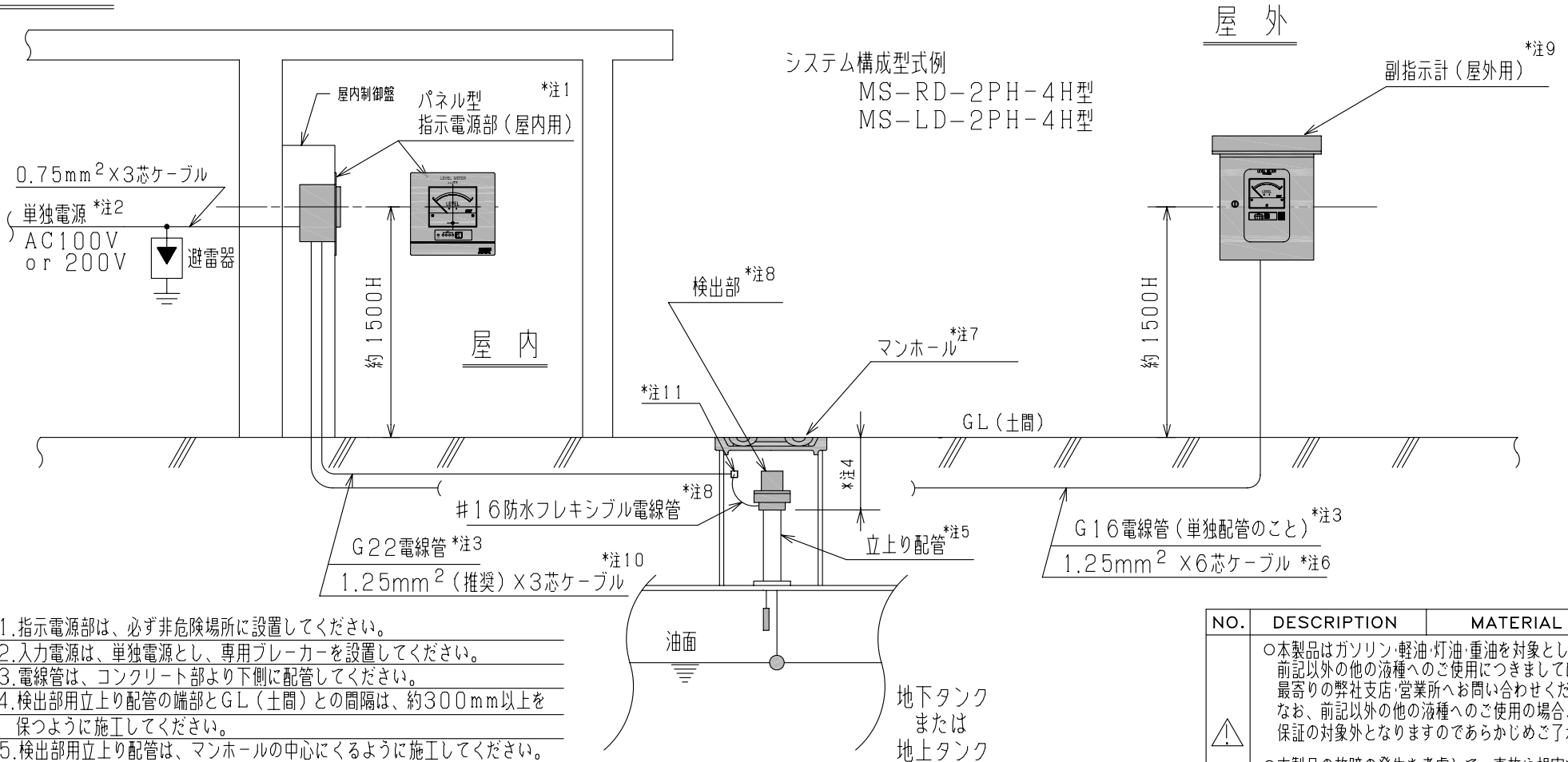
名称 TITLE
 MS型リモコン液面計 屋外壁掛型副指示計

型式 TYPE
 MS-0-0-4H

図面番号 DWG.No.
 RCN-1265B B

SKK 昭和機器工業株式会社

設置概要図



- 注1. 指示電源部は、必ず非危険場所に設置してください。
- 注2. 入力電源は、単独電源とし、専用ブレーカーを設置してください。
- 注3. 電線管は、コンクリート部より下側に配管してください。
- 注4. 検出部用立上り配管の端部とGL (土間) との間隔は、約300mm以上を保つように施工してください。
- 注5. 検出部用立上り配管は、マンホールの中心にくるように施工してください。
- 注6. 信号ケーブルは、1.25mm²のケーブルを使用してください。
- 注7. マンホールは施工上、内寸法がφ400以上のものを設置してください。
- 注8. マンホール上部において、タンクから検出部が着脱可能なように、#16 防水フレキシブル電線管の長さを調整して施工してください。
- 注9. 副指示計は、コンクリート面等にアンカーボルト等でしっかりと固定し、防水性保持のため、シーリングを充分に施してください。
- 注10. 指示電源部～検出部間に使用する信号ケーブルの太さについては、(表1)を参考の上、選定してください。ただし、伝送距離が200m以下の場合であっても公称断面積1.25mm²のケーブルを使用することを推奨します。
- 注11. 電線管路に、非危険場所への可燃性ガス蒸気の流動を防止するため、コンパウンドを充填したボックス、またはシーリングを施してください。

(表1)

検出部に使用する線材の太さに伴う信号伝送距離について			
太さ (公称断面積)	0.75mm ²	1.25mm ²	2mm ²
伝送距離 (メートル)	200m以下	400m以下	600m以下

NO.	DESCRIPTION	MATERIAL	PIE.
注意	<p>△</p> <p>○本製品はガソリン・軽油・灯油・重油を対象としております。前記以外の他の液種へのご使用につきましては、最寄りの弊社支店・営業所へお問い合わせください。なお、前記以外の他の液種へのご使用の場合、本製品は保証の対象外となりますのであらかじめご了承ください。</p> <p>○本製品の故障の発生を考慮して、事故や損害などに対する冗長設計などの安全設計ならびに安全対策をお願いいたします。</p> <p>○本製品の使用または不具合に起因する、または関連する直接的または間接的な損害、本製品と弊社または他社の他製品とを接続した際の使用または不具合に起因する、または関連する直接的または間接的な損害、その他一切の損害などについて責任を負いかねますので、あらかじめご了承ください。</p>		
<p>名称 TITILE MS型リモコン液面計 設置概要図 システム構成 (屋内パネル型指示電源部+屋外副指示計+検出部)</p> <p>図面番号 DWG.NO. RCN-1053</p>			
<p>SKK 昭和機器工業株式会社</p>			B